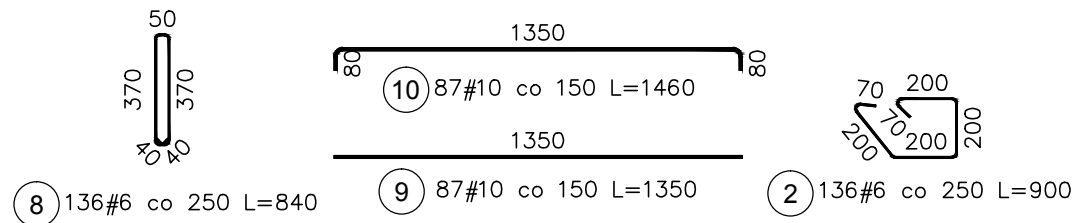
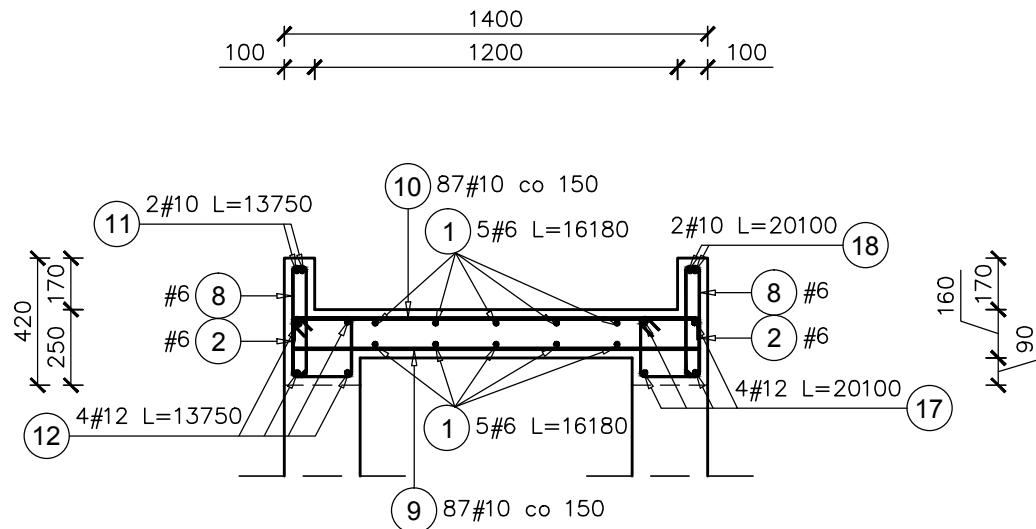
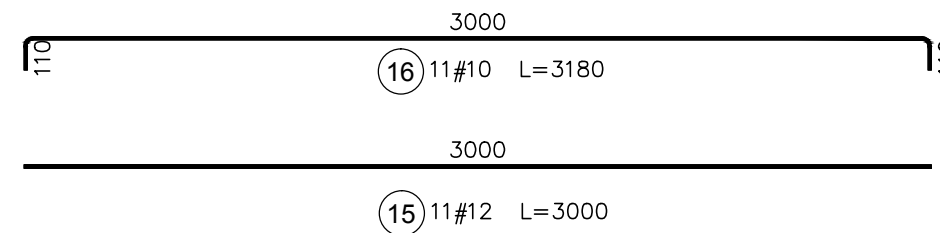
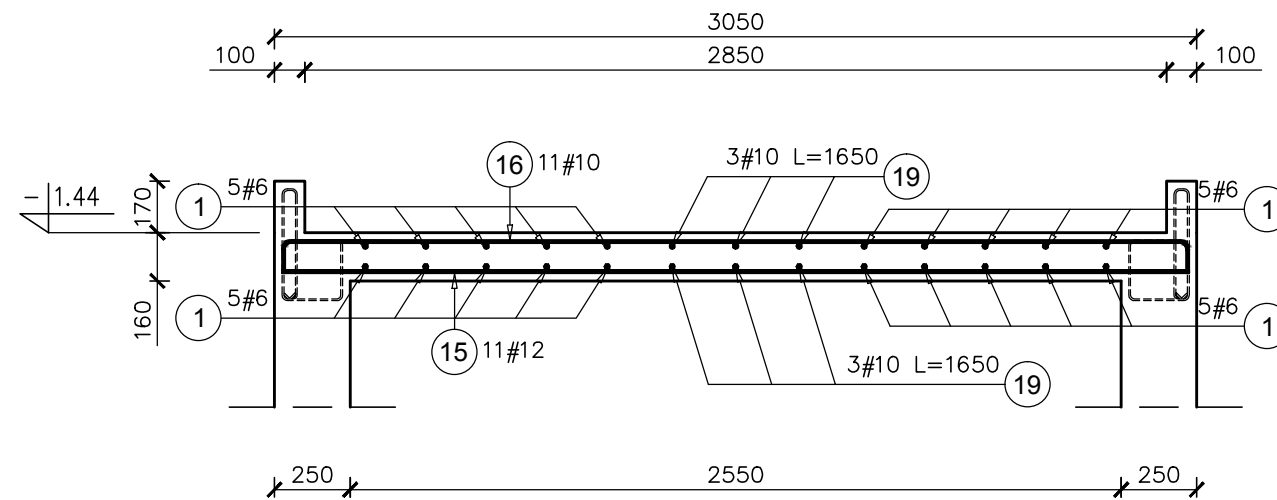


Poz.9.1 Pn szt.1
SKALA 1:25



Poz.9.2 Pn szt.1
SKALA 1:25



UWAGI:

1. Wszystkie wymiary i poziomy sprawdzić na budowie.

Elementy		Nr pręta	Średnica	Długość (m)	Ilość prętów		Długość całkowita pręta (m)	
Nazwa	Ilość				w elemencie	ogółem	A-IIIIN	
						# 6	# 10	
Poz.9.1 Pn	1	1	6	16,18	10	10		161,80
		2	6	0,90	136	136		122,40
		8	6	0,84	136	136		114,24
		9	10	1,35	87	87		117,45
		10	10	1,46	87	87		127,02
Długość wg średnic (m)							398	244
Masa 1 m pręta (kg/m)							0,22	0,62
Masa łączna wg średnic (kg)							88,45	150,84
Masa łączna wg gatunku stali (kg)							239,29	
Ogółem (kg)							239,29	

Elementy		Nr pręta	Średnica	Długość (m)	Ilość prętów		Długość całkowita pręta (m)	
Nazwa	Ilość				w elemencie	ogółem	A-IIIIN	
						# 10	# 12	
Poz.9.2 Pn	1	15	12	3,00	11	11		33,00
		16	10	3,18	11	11		34,98
		19	10	1,65	6	6		9,90
Długość wg średnic (m)							45	33
Masa 1 m pręta (kg/m)							0,62	0,89
Masa łączna wg średnic (kg)							27,69	29,30
Masa łączna wg gatunku stali (kg)							56,99	
Ogółem (kg)							56,99	

- KLASA KONSTRUKCJI: S4		- KLASA EKSPOZYCJI: XC1	
- OTULINA ELEMENTÓW C _{nom} : 25mm			
- ŚREDNICA GIĘCIA PRĘTÓW: 4Ø (gdy nie wskazano inaczej)			
BETON KONSTRUKCYJNY C25/30 (B30)			
STAL ZBROJENIOWA KLASY C [BST500(A-IIIIN)]			
RYSUNKI ROZPATRYWAĆ Z PROJEKTEM ARCHITEKTURY I PROJEKTAMI BRANŻOWYMI			
BUDOWLANE USŁUGI PROJEKTOWE		TYTUŁ OPRACOWANIA:	
BIO		Budowa budynku wielofunkcyjnego w miejscu budynku szkoły - projekt zamienny (pozwolenie -373/2007 z dnia 16.10.2007r.)	
36-040 BOGUCHWAŁA MOGIELNICA 39 TEL.: 602 455 154		TYTUŁ RYSUNKU: Poz.9.1 Pn, Poz.9.2 Pn,	
		LOKALIZACJA: DZIAŁKA NR EWID. 304/3 i 304/4 w Brzezówce gm. Ropczyce	
FAZA: PROJEKT WYKONAWCZY	BRANŻA: KONSTRUKCJA	DATA: WRZESIEŃ 2013	SKALA: 1:25
ZESPÓŁ PROJEKTOWY: mgr inż. GRZEGORZ OŻÓG	NR UPR: 38/97	PODPIS: CO	NR RYS.: K-14.01
OPRACOWANIE: GRZEGORZ KOŁCZ		PODPIS: JK	
WERYFIKACJA: dr inż. LIDIA BUDA - OŻÓG	36/97	PODPIS: LB	
BIO: 13-17-K-14 [wjazd dla niepełnosprawnych]			25/09/2013